

Saeco SUP 021 YTDR
INTERNATIONAL GROUP



Cod. 7 4 07 02

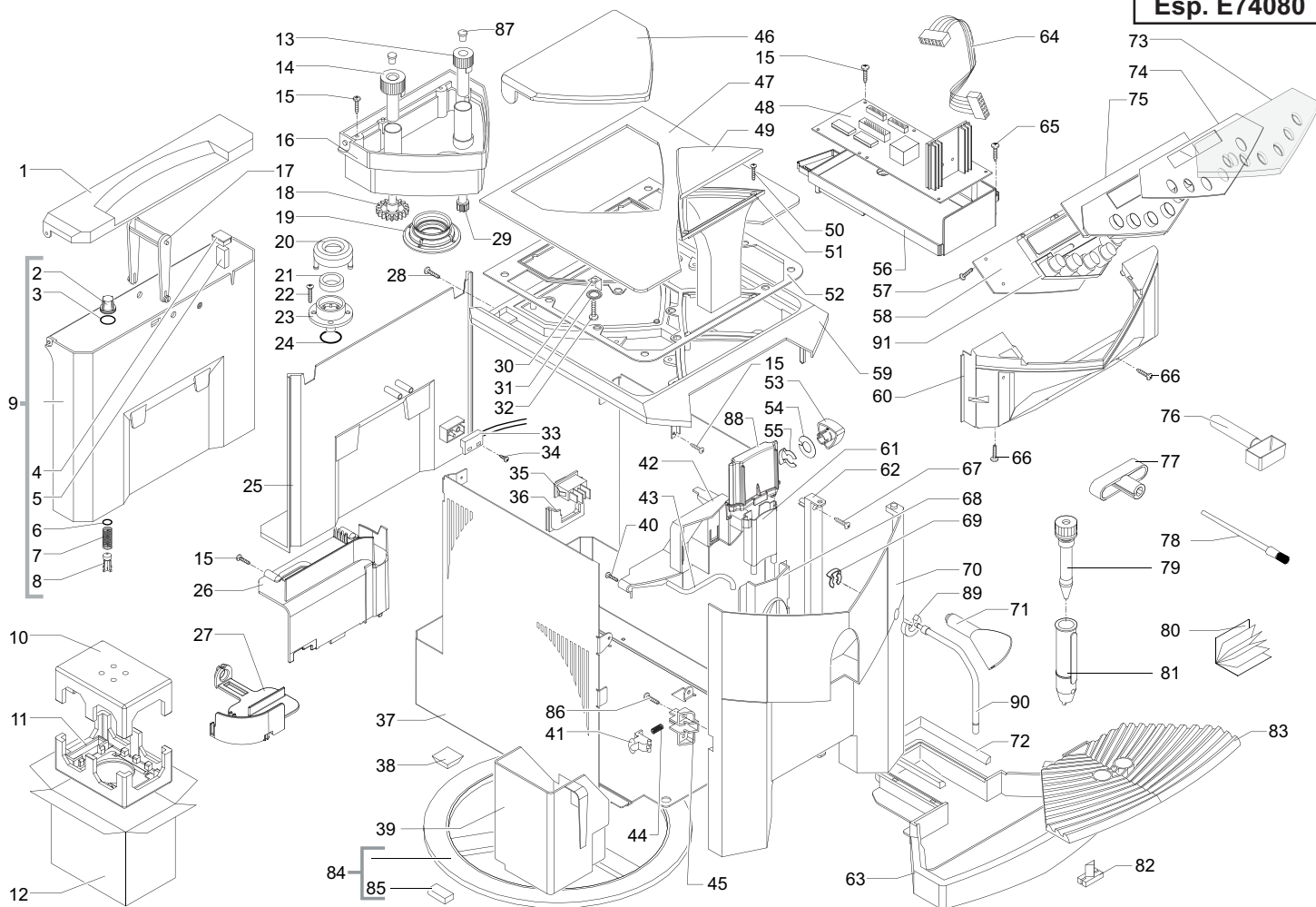
POS	CODICE	DESCRIZIONE	NOTE
01	222764593	Coperchio contenitore acqua vern. argento	
02	144650800	Filtro per contenitore acqua	
03	140328461	OR Metrico 0019-10 EPDM	
04	142844380	Tappo per galleggiante	
05	145500859	Galleggiante di livello	
06	140324362	OR ORM 0060-30 Silicone nero	
07	126764718	Molla per pistoncino	
08	147660562	Pistoncino per serbatoio grigio	
09	222693700	Ass. Contenitore acqua	
10	175897800	Inserito superiore polistirolo	
11	175897900	Inserito inferiore polistirolo	
12	178515600	Scatola flessografata Saeco Vspresso	
13	227721359	Pomello regolazione dose grigio	
14	227721459	Pomello regolazione macinatura grigio	
15	129661204	Vite Panelvit TCB 3x16 DIN 7505	
16	142713900	Contenitore caffè in grani	
17	146581000	Maniglia contenitore acqua	
18	146000850	Ingranaggio per pomello regolazione macinat.	
19	145852360	Guarnizione per contenitore caffè in grani	
20	142844059	Copertura grigia	
21	145842900	Guarnizione Gaco DIM 14	
22	129535721	Vite TSP 3,5 x 9,5 DIN 7982	
23	149185359	Supporto grigio x guarnizione valvola	
24	145842900	Guarnizione contenitore valvola	
25	229184405	Supporto contenitore acqua Antracite	
26	147755800	Protezione interna x cavo alimentazione	
27	148601650	Passacavo x cavo alimentazione smart	
28	129562603	Vite TSC PZ-B 2,9 x 9,5 UNI 6956	Nichelata
29	146001950	Ingranaggio per pomello regolazione dose	
30	NE15.025	Linguetta maschio a 90°	
31	128310404	Rosetta UNI 8842 A4	Brunita
32	129573202	Vite TCB PH/TT 4X8 UNI 8112	Zincata
33	283551955	Ass. connettore 2 poli livello	
34	129911602	Vite Plastite 45° TC croce M3x8	
35	NE03.028	Interruttore Molveno B1031C1181000	
36	149195150	Suppoto nero interruttore generale	
37	222361205	Carcassa Verniciata Antracite	

POS	CODICE	DESCRIZIONE	NOTE
38	147623150	Piedino adesivo quadrato	
39	142602399	Cassetto raccogli fondi nero	
40	129910921	Vite Panelvit TCB 3 x 12 DIN 7505	Zincata
41	146313950	Leva sgancio sportello	
42	147756750	Protezione V2 x erogatore caffè	
43	229351308	Tubo erogazione caffè cromato	
44	126765118	Molla	
45	147572650	Piastra fermo leva sportello	
46	222764493	Coperchio contenitore caffè in grani Argento	
47	282800592	Ass. coperchio scaldatazze Argento	
48	181555855	Scheda elettronica di potenza	
49	222764393	Coperchio contenitore caffè macinato	
50	129532921	Vite TSP 2,9 x 12,7 DIN 7982	Inox
51	149260950	Tramoggia nera dosatore caffè macinato	
52	145852862	Guarnizione per scaldatazze	
53	227721793	Pomello vapore Argento serigrafato	
54	9161.383	Distanziale per pomello	
55	NF11.084	Molla a forcella	
56	0352.032.050	Supporto scheda elettronica	
57	129660302	Vite Panelvit TCB 3 x 10 DIN 7505	Zincata
58	181555900	Basetta elettronica tastiera	
59	222813505	Copertura Antracite serigrafata	
60	147756150	Protezione elettronica Nera	
61	147370450	Parte mobile erogatore	
62	222630205	Cerniera sportello Antracite	
63	229631505	Vasca recupero acqua Antracite	
64	283553600	Flat Cable Collegamento Baset.elett	
65	129660102	Vite Panelvit TCB 3,5 x 18 DIN 7505	Zincata
66	129660202	Vite Panelvit TCB 3 x 12 DIN 7505	Zincata
67	129740302	Vite TCB PZ/TT 4 x 16 UNI 8113	Zincata
68	222860693	Erogatore caffè V2 Argento	
69	126837718	Molla a forcella SXN-0910	
70	228966005	Sportello antracite	
71	145921550	Impugnatura tubo vapore nera	
72	229170450	Ass. supporto tenuta vasca	
73	144882700	Frontalino Trasparente	
74	147463993	Pellicola x frontalno Argento	

Saeco SUP 021 YTDR
INTERNATIONAL GROUP

Rev. 00 - 19/04/04

TAVOLA 1a/3

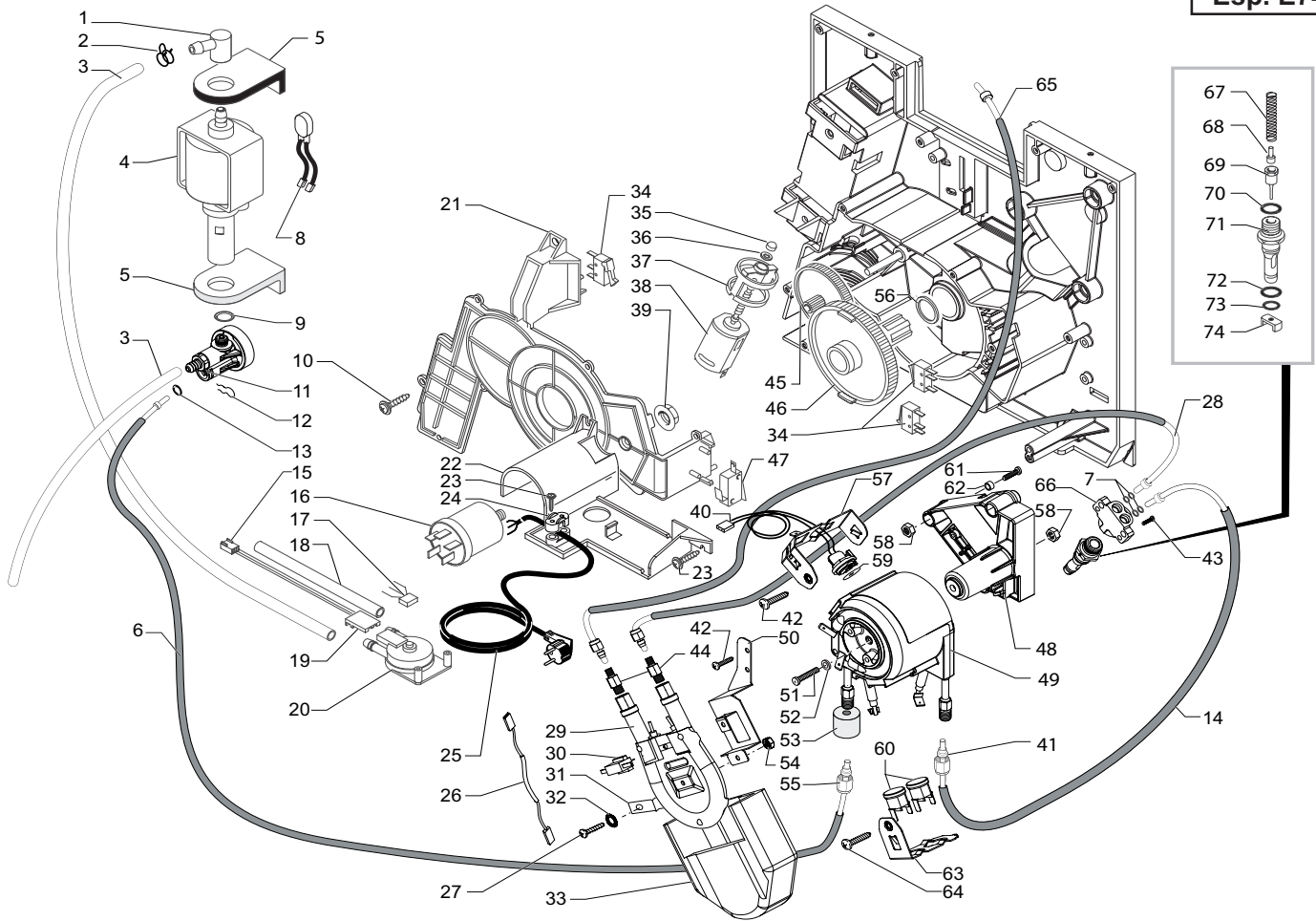


Saeco SUP 021 YTDR
INTERNATIONAL GROUP

CE Cod. 7 4 07 02

POS	CODICE	DESCRIZIONE	NOTE	POS	CODICE	DESCRIZIONE	NOTE
75	229170850	Ass. supporto basetta elettronica Nera					
76	146680850	Misurino nero x caffè					
77	142660259	Chiave x fase gruppo					
78	127390100	Pennello per pulizia					
79	9990.005.050	Ass. pannello nero					
80	225930802	Ass. libretto istruzioni Saeco					
81	9991.186	Copertura esterna pannello cromata					
82	145501311	Galleggiante rosso					
83	225741593	Griglia verniciata Argento					
84	220380259	Ass. Anello Girevole					
85	147623650	Piedino Adesivo Quadro					
86	129910921	Vite HI-LO TC 3 x 10	INOX				
87	149213059	Tappo per pomelli contenitore caffè					
88	142853950	Copertura erogatore caffè' nera					
89	145896750	Inserto x impugnatura tubo vap.nera					
90	229381908	Ass. tubo vapore cromato					
91	149253041	Tastiera 6 tasti argento					
	281564941	Ass. basetta elettronica tastiera Argento	con part. 58,64,91				

Saeco SUP 021 YTDR
INTERNATIONAL GROUP



Saeco SUP 021 YTDR
INTERNATIONAL GROUP



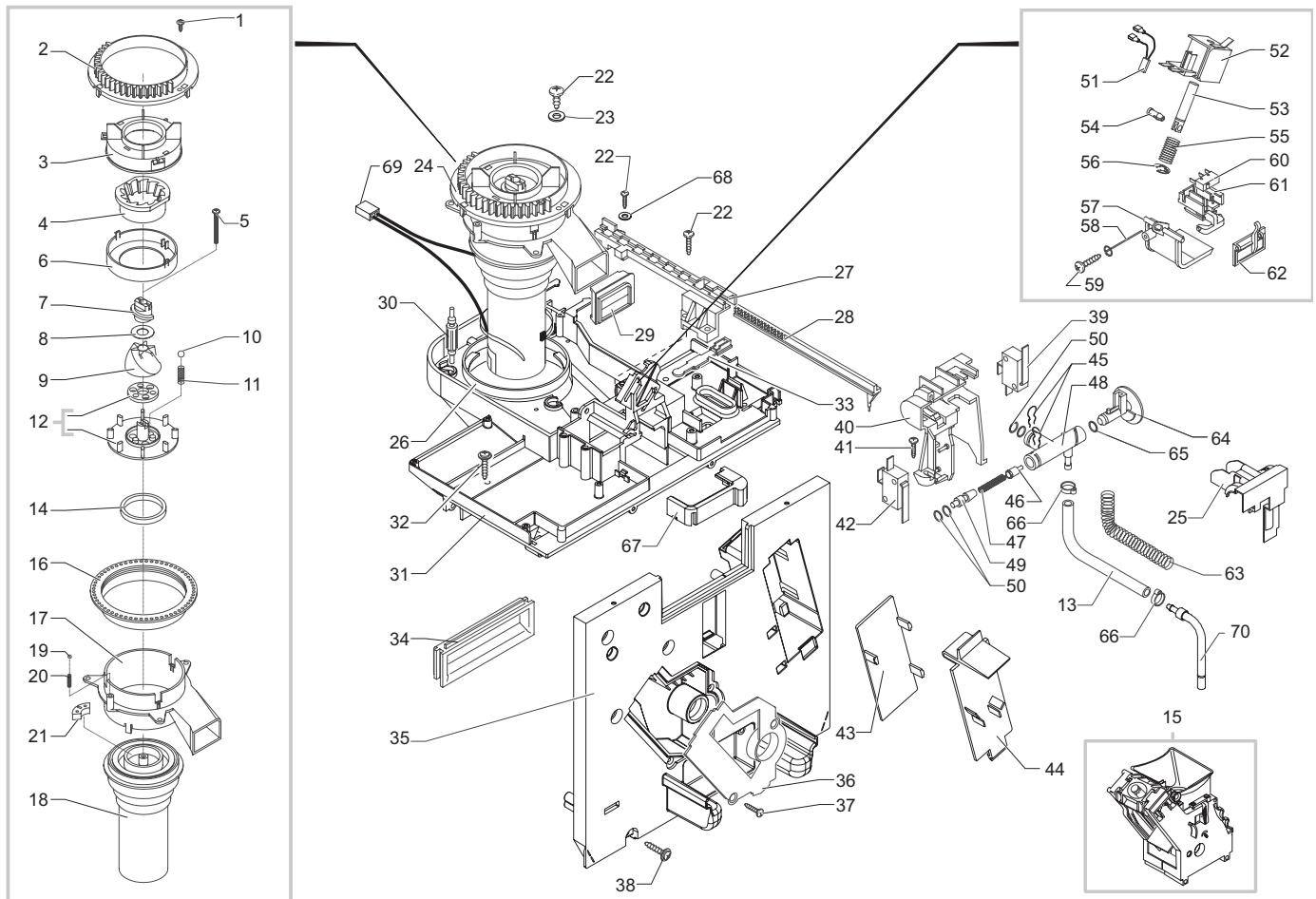
Cod. 7 4 07 02

POS	CODICE	DESCRIZIONE	NOTE	POS	CODICE	DESCRIZIONE	NOTE
01	9991.084	Raccordo in gomma a 90° Ulka		38	286892455	Ass. gen. motore per motoriduttore	120V
02	184320200	Molla stringitubo D=9,5 mm		39	123453602	Dado M8 flangiato base dentellata	
03	JS01.001	Tubo silicone 5x8	matassa in kg	40	288582200	Ass. sensore	
04	187720955	Pompa Ulka EX5	120V	41	227874700	Ass. raccordo teflon	L=235 mm
05	149185850	Supporto pompa		42	129573202	Vite TCB PH/TT 4x8 UNI 8117	
06	149361200	Tubo silicone nero 7,5x9,3	matassa in kg	43	129910103	Vite Hi-Lo TC 3,5X15	
07	140328059	Or 2015 in silicone	PTFE/FDA	44	9161.415	Raccordo x tubo teflon 4x2 con boccia	
08	289204100	Ass. termoprotettore termico 120°	120V	45	146000759	Ingranaggio Z=12/90	
09	140321961	Or 2031		46	9121.069.150	Ingranaggio Z=108 grigio	
10	129670202	Panelvit TCB 3,5X16 testa D=8		47	186723800	Microinterruttore presenza gruppo	
11	229452100	Ass. valvola di compensazione e sicurezza		48	149197700	Supporto TYP smart per caldaia	
12	9011.144	Forcella per tubo D=4		49	282058455	Ass. caldaia inox 120V	
13	NM02.028	Or 2015	EPDM / FDA	50	129025002	Squadretta sostegno cald. tubolare	zincata
14	149361200	Tubo silicone nero 7,5x9,3	matassa in kg	51	129827402	Vite TCB M5X20 UNI 7687	ZNP
15	283553555	Ass. connettore 3 poli turbina	120V	52	128310521	Rosetta UNI 8842 A5 Inox	
16	184651500	Filtro antisturbo	120V	53	147756562	Protezione per molla a forcella tubo D=4	
17		Particolare non disponibile	vedi pos. 20	54	123260402	Dado M4 5588	
18	JS01.022	Tubo silicone 5x10 60 shore	matassa in kg	55	227874900	Ass. raccordo teflon	L=250 mm
19	9161.018	Forcella per turbina		56	9161.132	Rondella Mylar per motoriduttore	
20	286473300	Kit turbina VDE "M" con sensore	con pos. 17	57	126838017	Molla ferma sensore	
21	9161.331.920	Copertura motoriduttore trasparente		58	123160502	Dado M5 alto UNI 5587-68	zincato
22	149194800	Supporto turbina		59	145951600	Isolante elettr. termococonduttivo Keratherm	
23	129670202	Vite panelvit TCB 3,5X16 testa D=8	ZNP	60	189428200	Termostato 175°	
24	148600600	Stringicavo		61	U044.020	Vite TPS M5x30 UNI 7688	ZNP
25	183921650	Cavo alim. 16AWG USA	L=1590	62	9161.206	Distanziale isolante per caldaia	
26	183441062	Cavetto con termofusibile 229°		63	126838117	Molla ferma 2 termostati	
27	129823802	Vite TCB M4X8 UNI 7687	ZNP	64	129573202	Vite TCB PH/TT 4x8 UNI 8112	ZNP
28	227875400	Ass. racc. teflon+dado+prot. 2x4	L=330	65	227875400	Ass. raccordo teflon	L=330 mm
29	288140455	Ass. resistenza Bleckmann	120V 1000W	66	227900320	Ass. raccordo in ottone 2 fori supp. caldaia	
30	189428300	Termostato 175°		67	9011.132	Molla per spillo	
31	127535319	Piastrina acc. ferma termofusibile		68	127471620	Perno ottone per pistoncino caldaia	
32	128310404	Rosetta UNI 8842 A4	brunita	69	227660100	Ass. pistoncino con ottone con gola	
33	147755900	Protezione per resistenza Bleckmann		70	140320459	Or orm 0080-20	silicone
34	NE05.038	Microinterruttore		71	147471700	Perno per valvola caldaia	
35	9121.046	Boccola sinterizzata per motoriduttore		72	NM01.035	Or orm 0090-20	silicone
36	148380200	Rondella tela bakelizzata D=5,5		73	NM01.057	Or orm 0050-20	silicone
37	9121.044	Antivibrante per motoriduttore		74	145893000	Inserto cursore per valvola caldaia in plastica	

Saeco SUP 021 YTDR
INTERNATIONAL GROUP

Rev. 00 - 19/04/04

TAVOLA 2/3



Saeco SUP 021 YTDR
INTERNATIONAL GROUP



Cod. 7 4 07 02

POS	CODICE	DESCRIZIONE	NOTE	POS	CODICE	DESCRIZIONE	NOTE
01	129511803	Vite TCB 2,9x6,4 DIN 7981	NIK	38	129670202	Vite Panelvit TCB 3,5 x 16 testa D=8 mm	ZNP
02	148650250	Sett. dent. per manopola regol. macine		39	186724200	Microinterruttore rubinetto	
03	149186150	Supporto nero per macina superiore		40	149194500	Supporto rubinetto	
04		Particolare non disponibile	Vedi pos. 09	41	129660902	Vite TCB 3,5 x 13 DIN 7505	ZNP
05	129931002	Vite Torx T10 TCB 3,5 x 48/28 sx	ZNG	42	186724200	Microinterruttore sportello	
06	142844550	Copertura per macina superiore macinacaffè		43	9161.345.050	Copertura interna vano pompa	
07	147470763	Perno incremento a vite per macinacaffè		44	9161.332.050	Copertura esterna vano pompa	
08	U201.002	Rondella piana DIN 988	ZNP	45	9011.144	Forcella x tubo D = 4 mm	
09	226473500	Kit macine tecna		46	9019.A04	Ass. spillo per superautomatica	
10	128610521	Sfera acciaio inox D = 5,5 mm		47	126765317	Molla acciaio per pistoncino	
11	126765517	Molla acciaio per sfera D = 5,5 mm		48	0345.078	Corpo rubinetto modificato	
12	149186150	Supporto nero per macina		49	9161.379	Tappo x corpo rubinetto	
13	229432900	Tubo silicone telato 3 X 7 mm	L = 156 mm	50	NM02.028	OR 2015	EPDM
14	140360200	Anello in feltro per macinacaffè		51	289203600	Ass. termoprotettore termico 100°C	
15	225801559	Gruppo caffè grigio s/foro		52	283770655	Ass. elettromagnete	120 V
16	146570950	Ghiera nera regolazione macinatura		53	9161.041	Cilindretto per elettrom. dosatore caffè	
17	149194200	Supporto motore macinacaffè		54	9161.076.150	Perno per sportello dosatore grigio	
18	1501.R09.00F	Gruppo ricambio motore	120V	55	126764818	Molla per elettromagnete	
19	128610421	Sfera acciaio inox D=3,2 mm		56	U701.003	Anello elastico	
20	126770117	Molla x sfera D = 3,2 mm		57	9161.074.150	Sportello per dosatore grigio	
21	140230400	Ammortizzatore per supporto macine		58	9161.048	Asta rasatore	
22	129660102	Vite Panelvit TCB 3,5 x 18 DIN 7505	ZNP	59	U140.004	Vite Panelvit TCB 3x12 DIN 7505	ZNP
23	U207.004	Rosetta piana 4,3 x 16 UNI 6592	ZNP	60	186701200	Microinterruttore Saia XCC5-81	
24	286884155	As. gen. motore 120V ricambi		61	149185959	Supporto micro dosatore grigio	
25	147756400	Protezione per corpo rubinetto acqua/vapore		62	148700559	Selettore controllo dose grigio	
26	9141.052	Anello di rinforzo macinacaffè		63	126772018	Molla D = 7,5 mm per tubo telato 3 X 7 mm	
27	147572150	Piastra fissaggio slitta dentata		64	0327.014	Asta rubinetto	
28	148740550	Slitta dentata regolazione dose		65	140328561	OR D = 4,48 x 1,90	EPDM
29	145851862	Guarnizione uscita caffè macinato		66	NF11.052	Fascetta Oetiker	
30	9991.103	Antivibrante x macinacaffè		67	145852560	Guarnizione inferiore caffè macinato	
31	147531500	Piastra supporto macinacaffè		68	U201.003	Rosetta piana 3,3x9	
32	129670202	Vite Panelvit TCB 3,5 x 16 testa D=8 mm	ZNP	69	283553955	Ass. connettore 2 poli macinacaffè	120V
33	9161.122.150	Leva regolazione dose		70	229381908	Ass. tubo vapore cromato	
34	145895350	Inserto nero x piastra montaggio					
35	227533000	as.Piast.Supp.Cald.Smart c/sed.Micr					
36	9161.333.050	Copertura vano caldaia					
37	129535721	Vite TSP 3,5x9,5 DIN 7982	Inox				

Saeco SUP 021 YTDR
INTERNATIONAL GROUP

Rev. 00 - 19/04/04

TAVOLA 3/3